

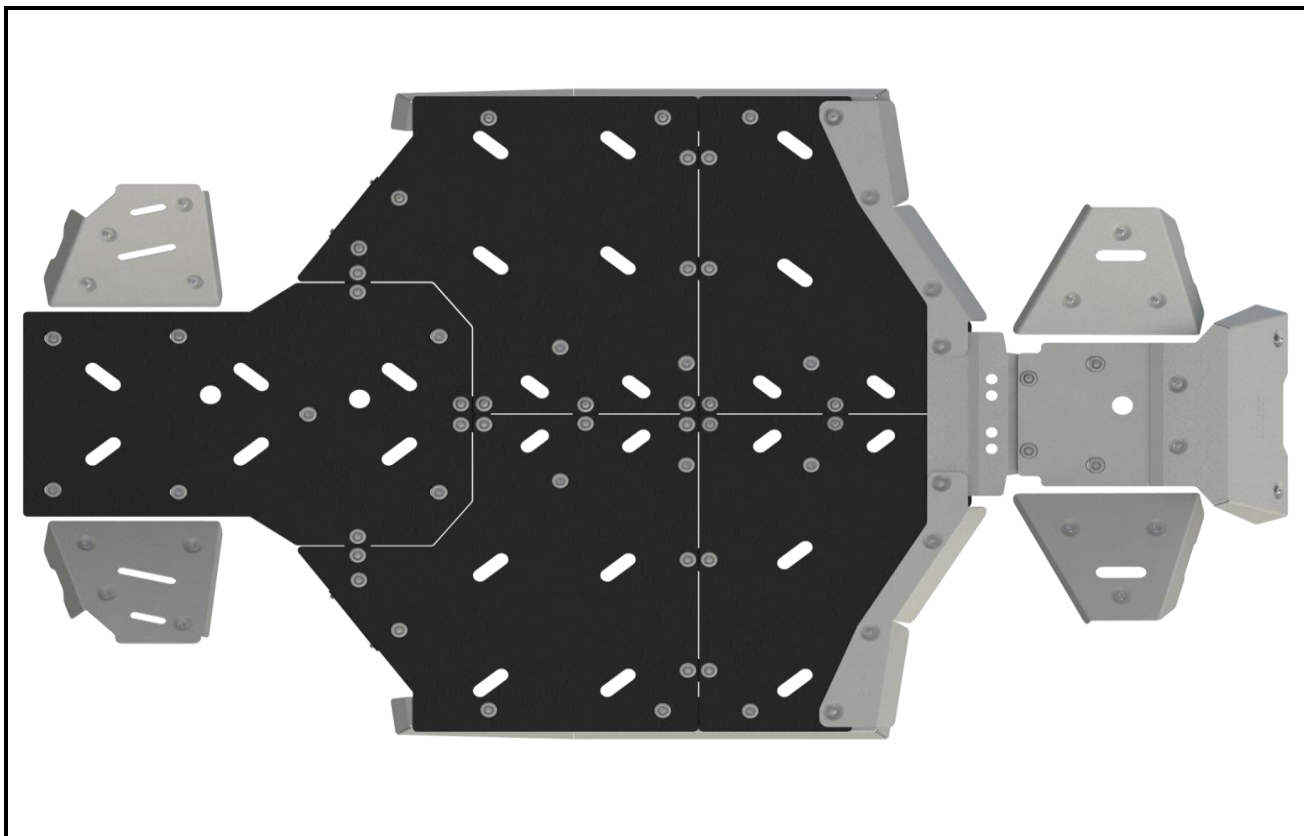


ИНСТРУКЦИЯ ПО УСТАНОВКЕ

40.6362

Защита днища HDPE

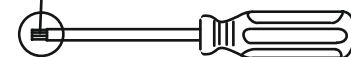
CFMOTO UFORCE U10 Pro EPS Highland, 2024-



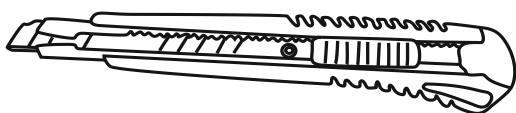
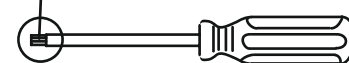
Инструменты:



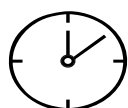
TORX 27



HEX 4, HEX 5



10, 13, 15



Время установки:

120-180 мин

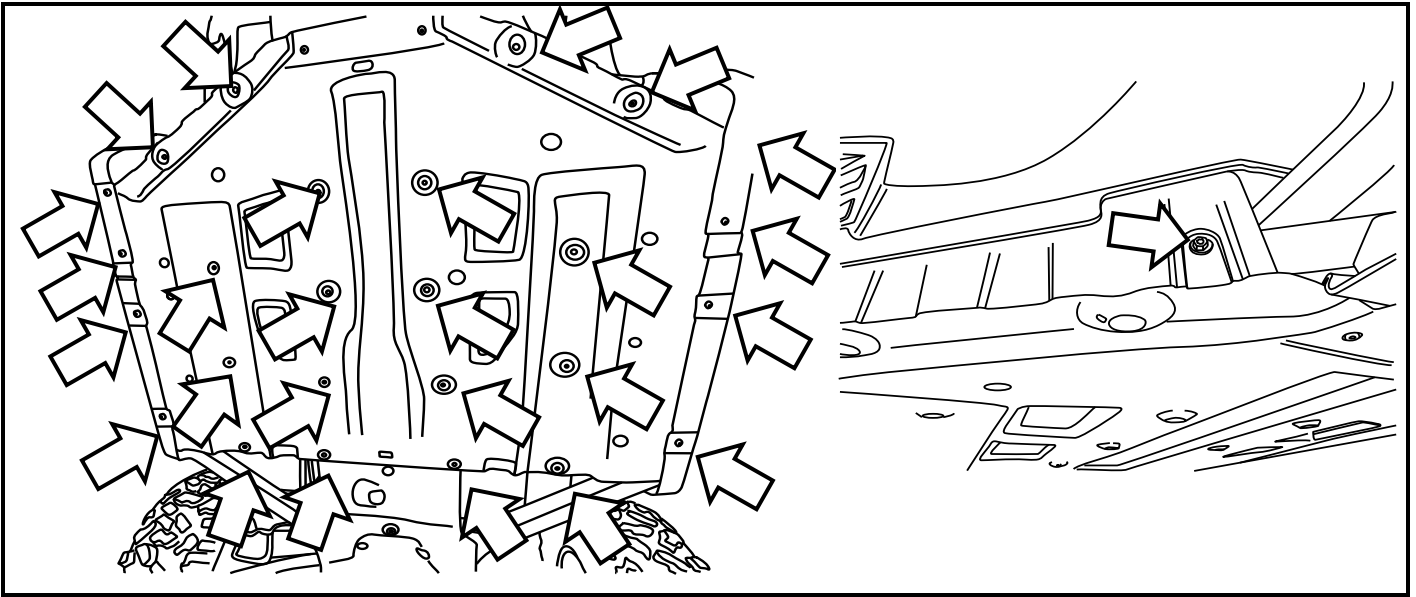
Состав комплекта

Материал: полиэтилен, алюминий

8х	Кронштейн	2х	Болт М8х25
1х	Накладка	33х	Винт М6х20
1х	Кронштейн	10х	Винт М6х30
1х	Планка	2х	Винт М8х16
2х	Кронштейн	30х	Винт М8х20
2х	Кронштейн	2х	Винт М8х25
2х	Передняя часть поддона	2х	Винт М8х30
2х	Задняя часть поддона	6х	Винт М8х35
2х	Защита рычага	4х	Шайба 6
1х	Задняя часть	6х	Шайба 8
1х	Планка	43х	Гровер 6
2х	Защита переднего рычага	44х	Гровер 8
1х	Передняя часть	22х	Шайба 6 увеличенная
1х	Кронштейн	4х	Шайба 8 увеличенная
2х	Порог боковой		
2х	Защита основания		
2х	Планка закладная		
51х	Шайба НД 28000		

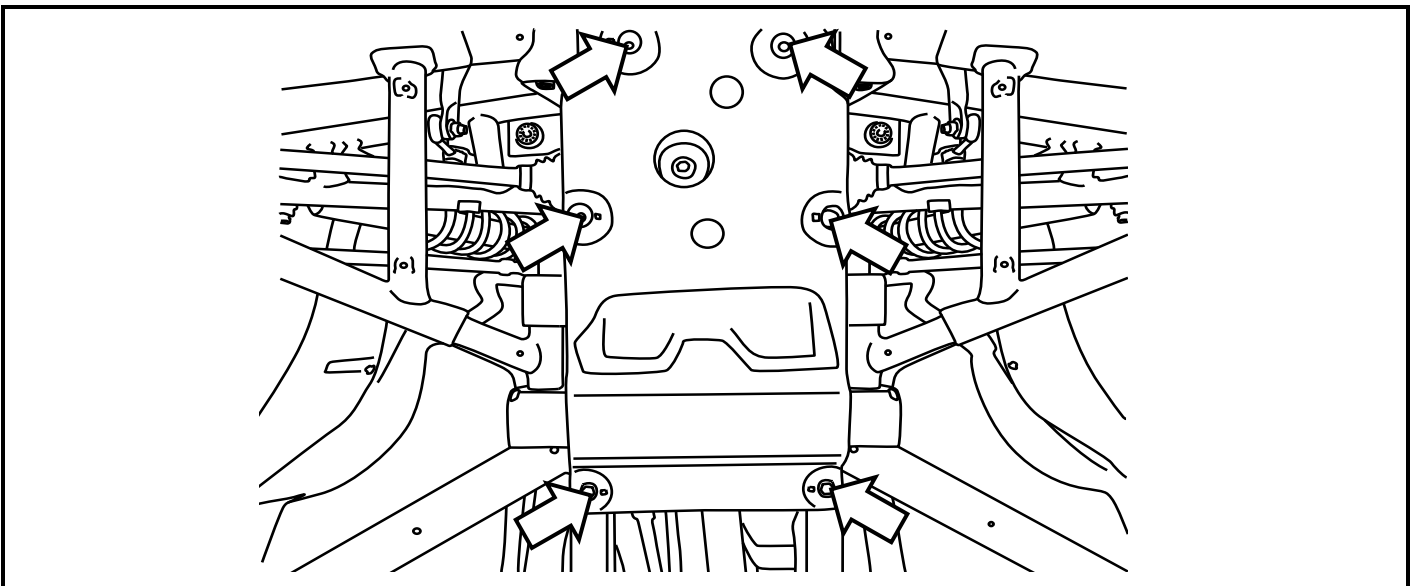
Диаметр резьбы	М6х1.0	М8х1.25	М10х1.5	М12х1.75
Момент затяжки	9.8 Нм	24.0 Нм	47.0 Нм	81.0 Нм





1

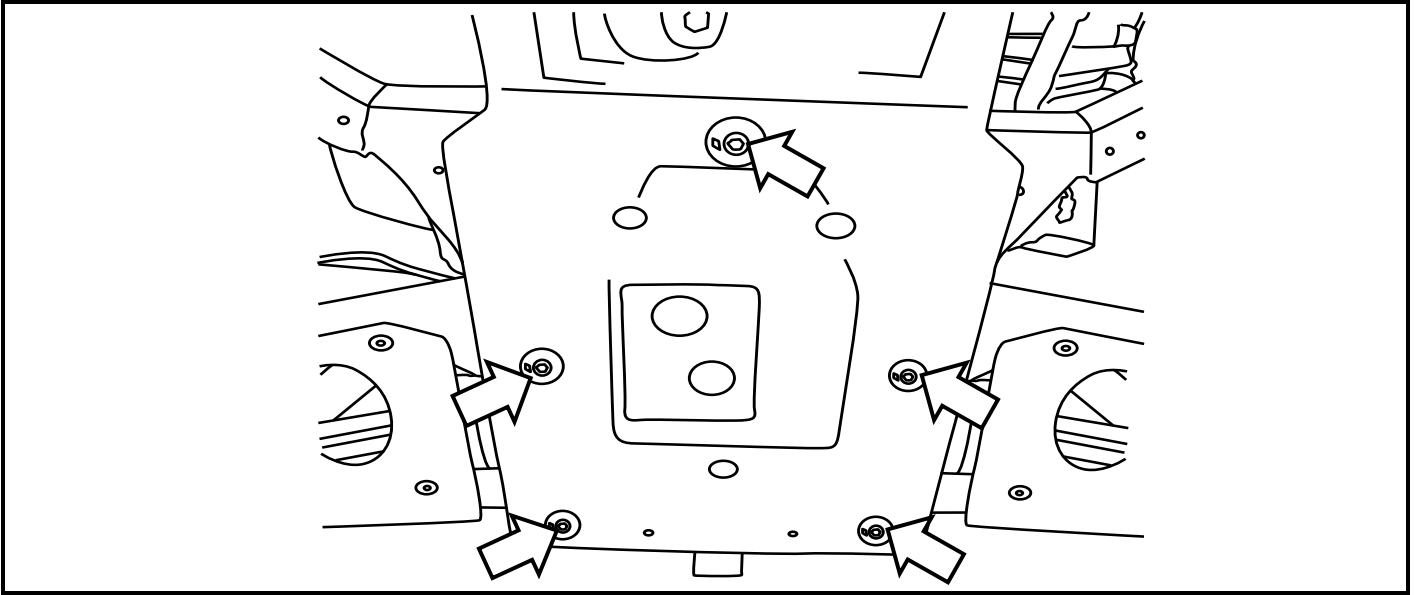
Снять заводскую защиту.



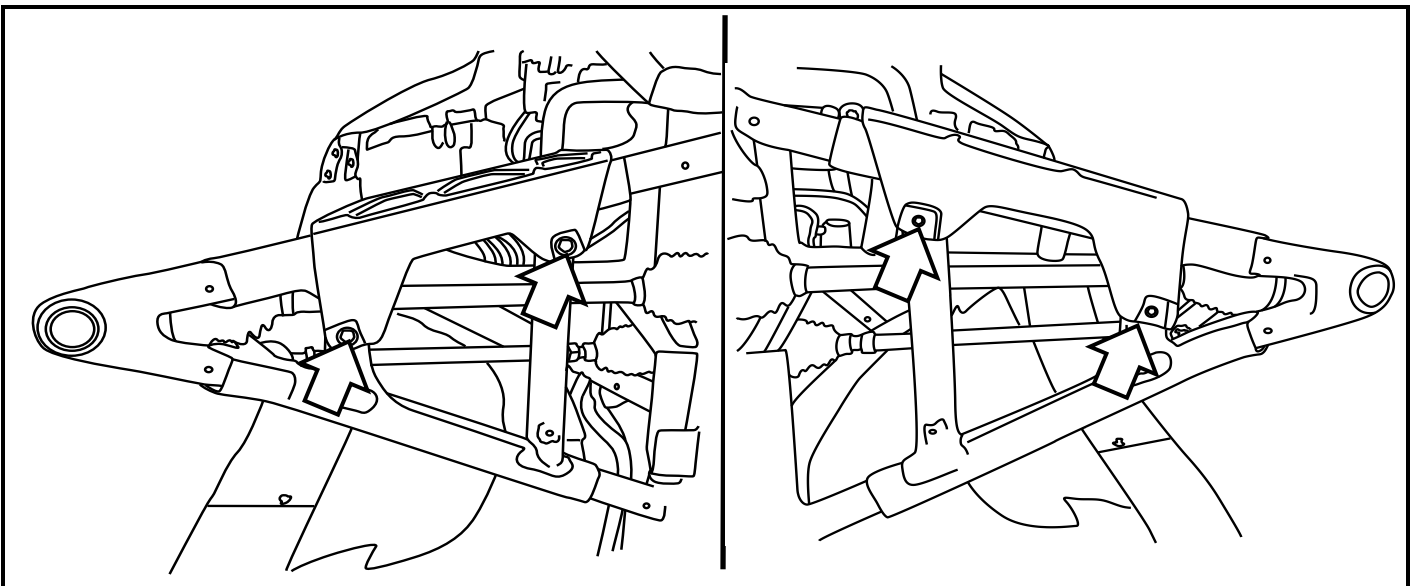
2

Снять заводскую защиту.



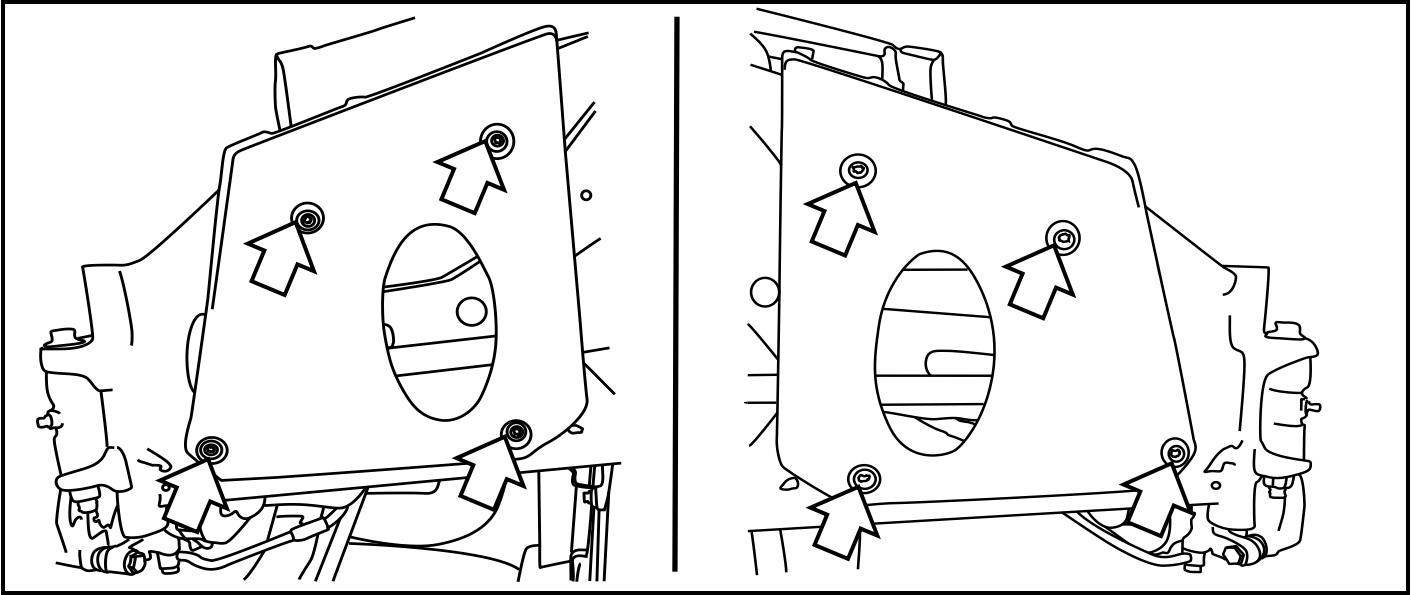
**3**

Снять заводскую защиту.

**4**

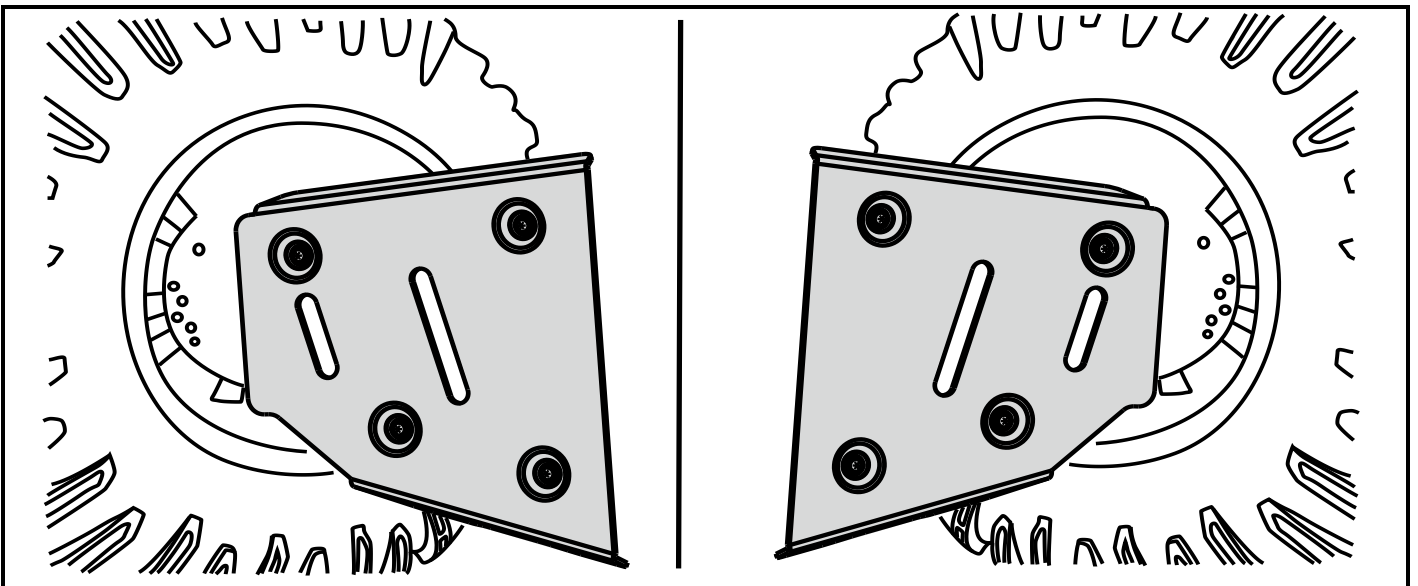
Снять заводскую защиту.





5

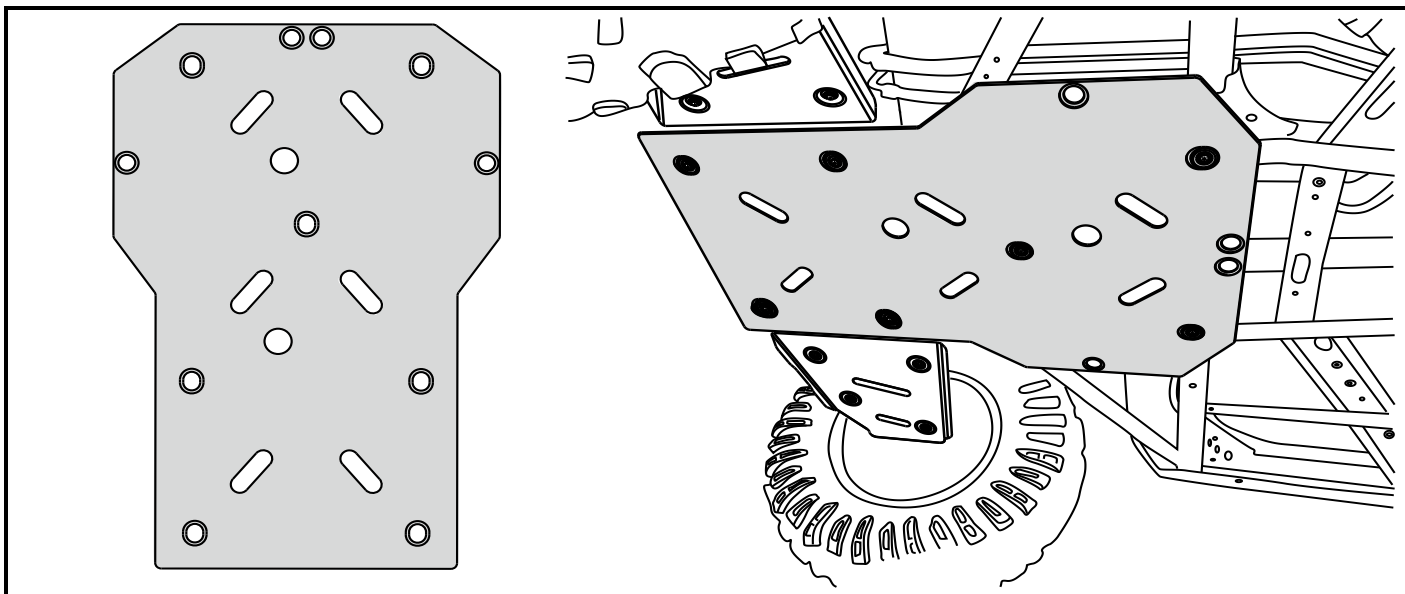
Снять заводскую защиту.



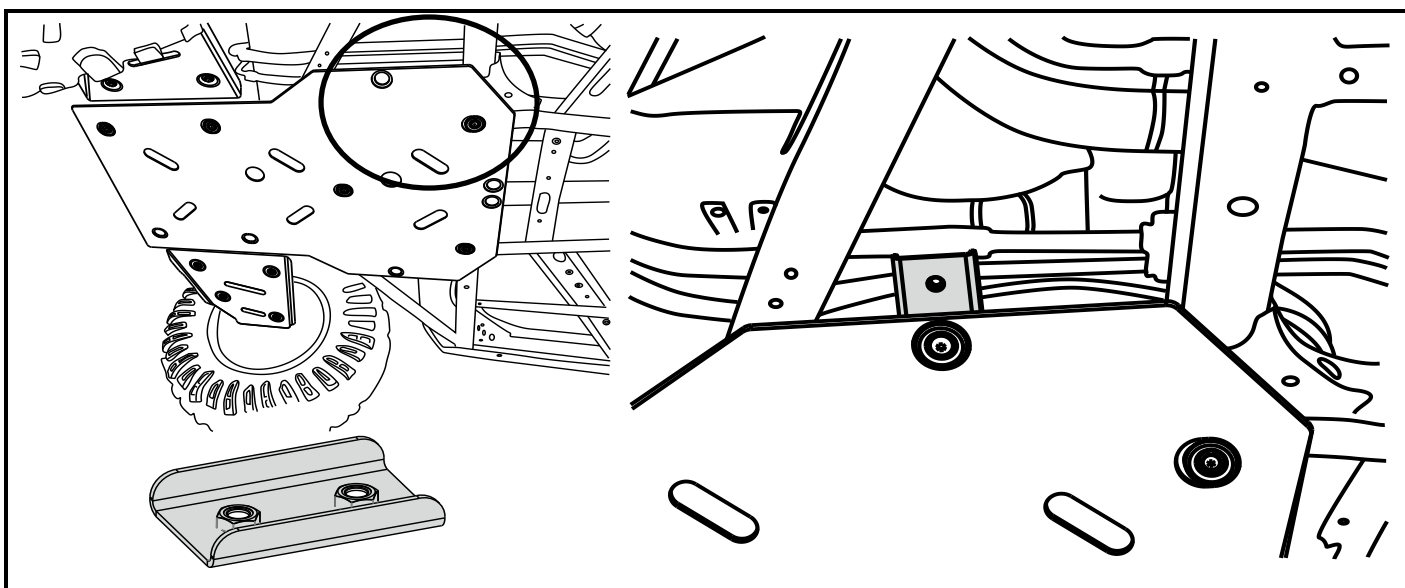
6

Установить защиту задних рычагов. Использовать винты М6х20, гровера 6, шайбы 6 увеличенные.



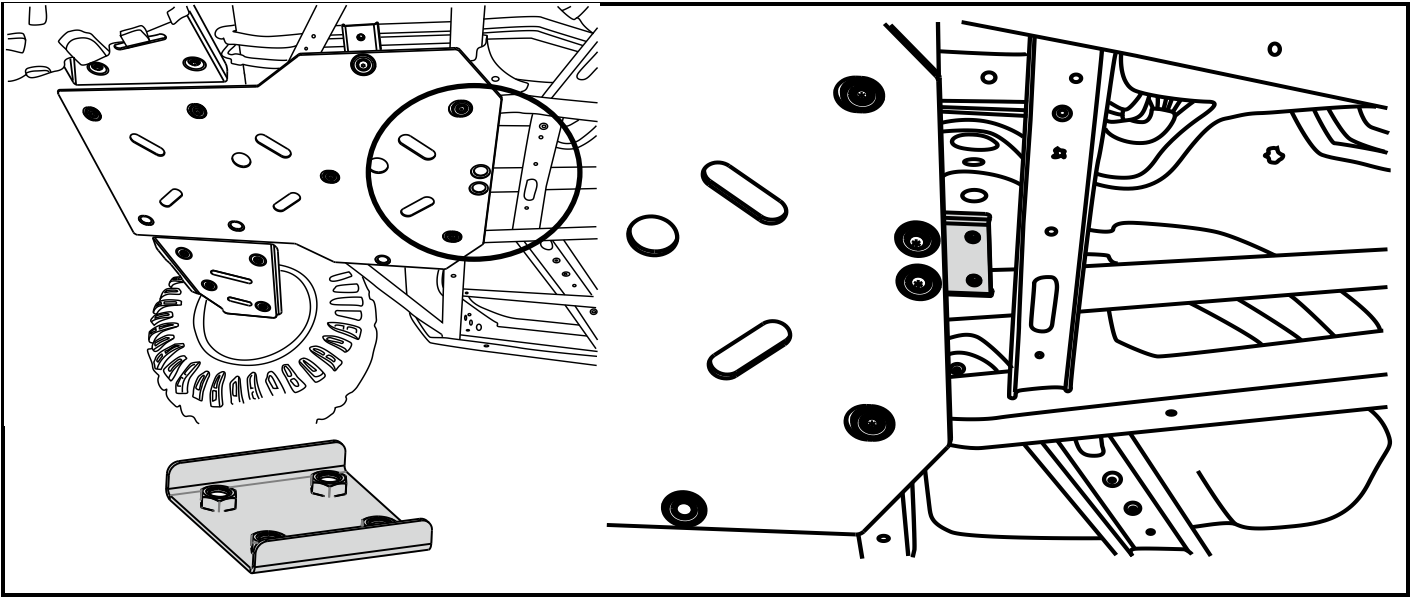

7

Установить задний лист защиты. Использовать винты М6х20, специальные шайбы, гровера 6.


8

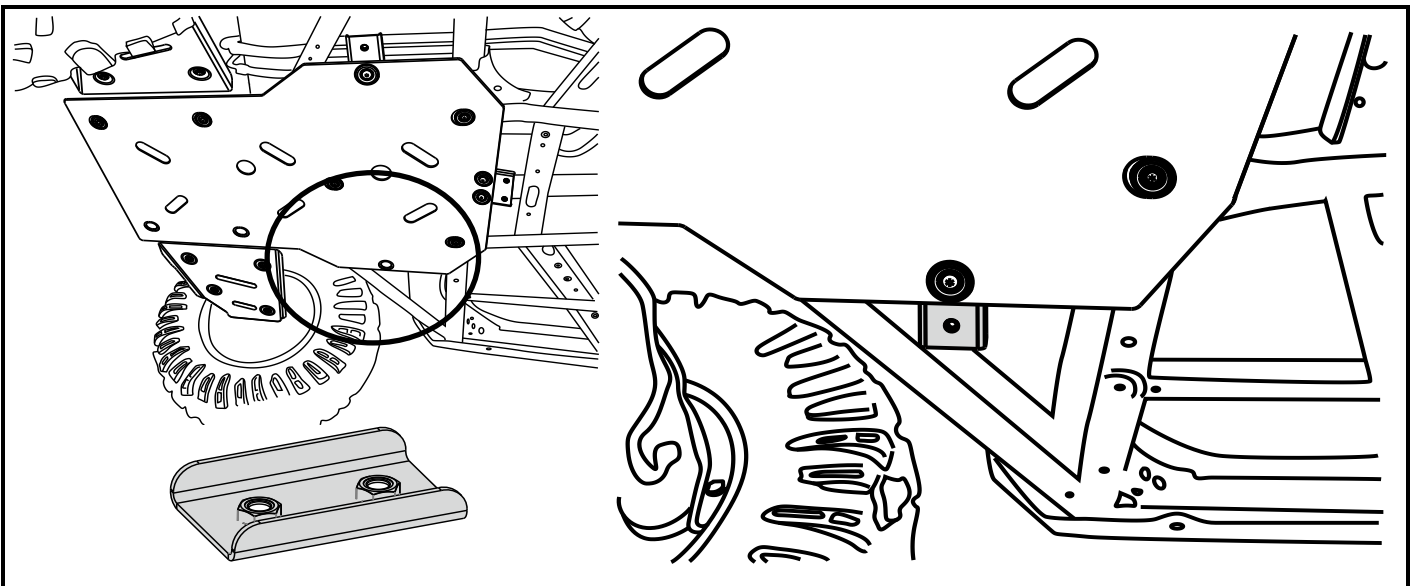
Установить кронштейн-соединитель листов. Использовать винт М8х20, гровер 8, специальную шайбу.





9

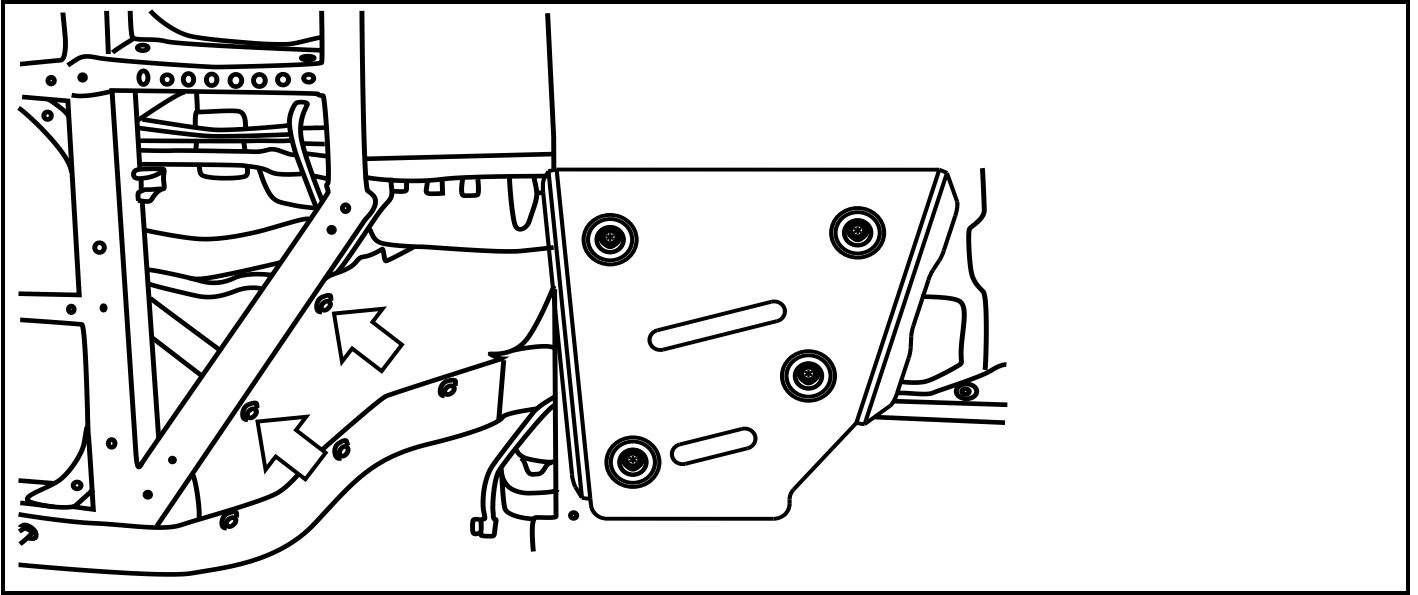
Установить кронштейн-соединитель листов. Использовать винты М8х20, гровер 8, специальные шайбы.



10

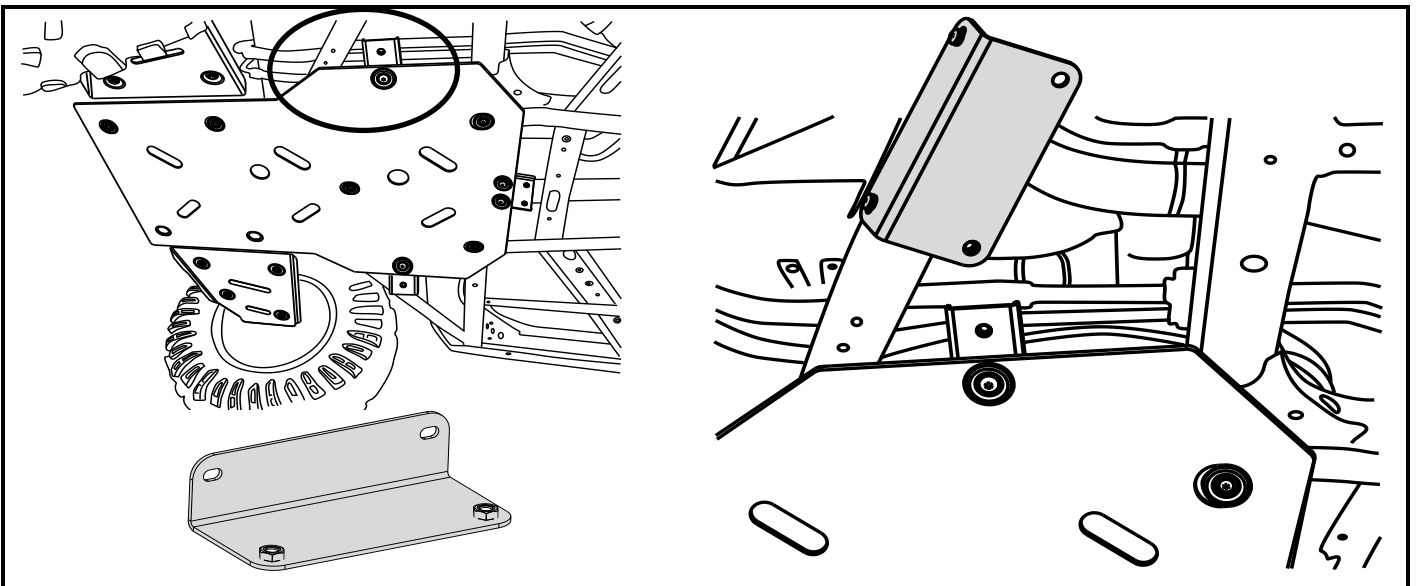
Установить кронштейн-соединитель листов. Использовать винт М8х20, гровер 8, специальную шайбу.





11

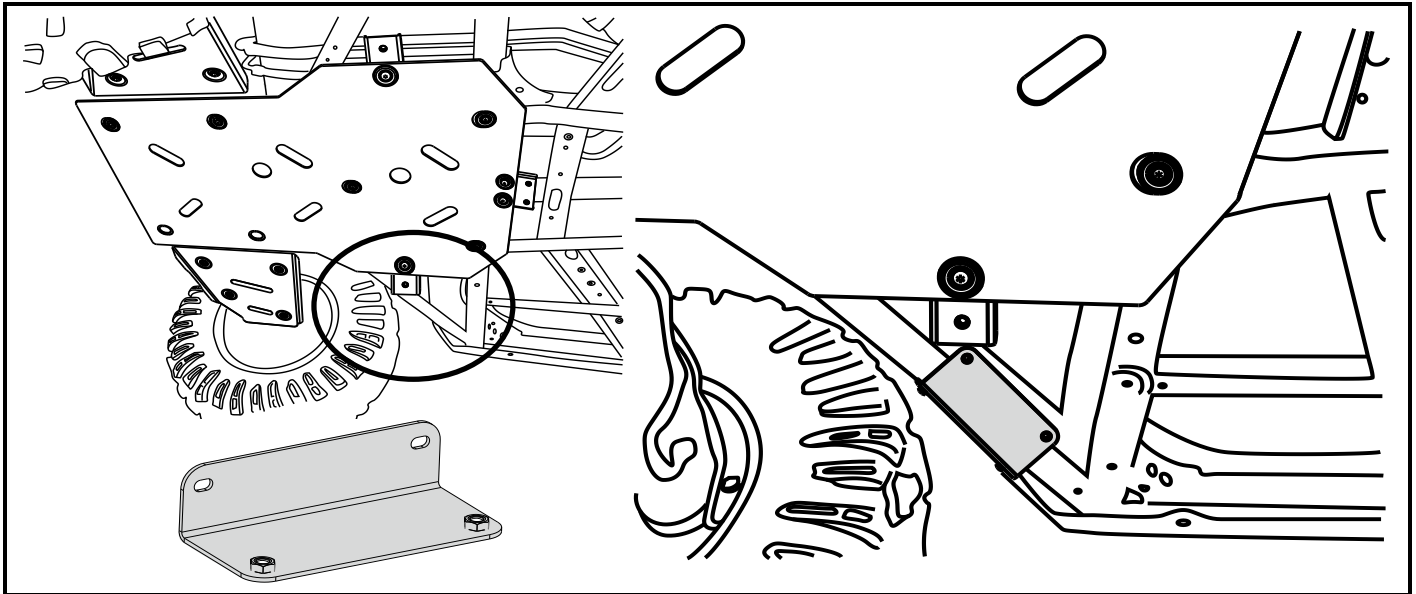
Снять штатные винты правого подкрылка.



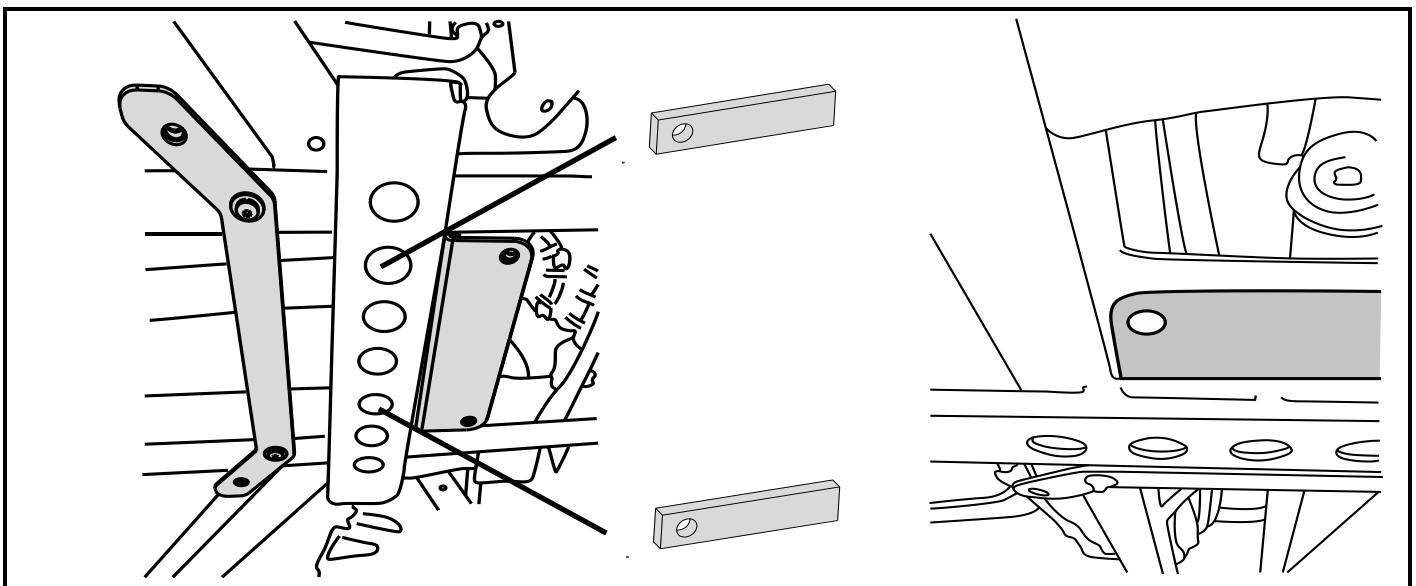
12

Установить дополнительную опору боковых листов. Использовать винты М6х20, гроверы 6, шайбы 6.



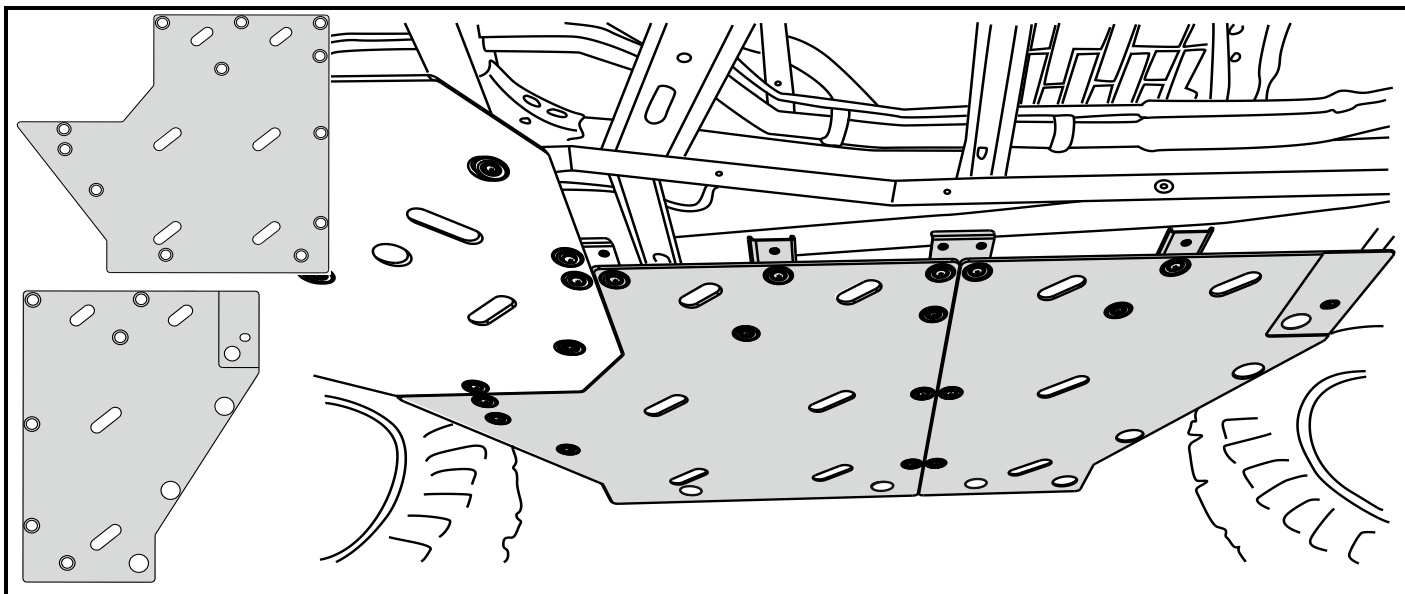

13

Установить дополнительную опору боковых листов. Использовать винты М6х20, гроверы 6, шайбы 6.

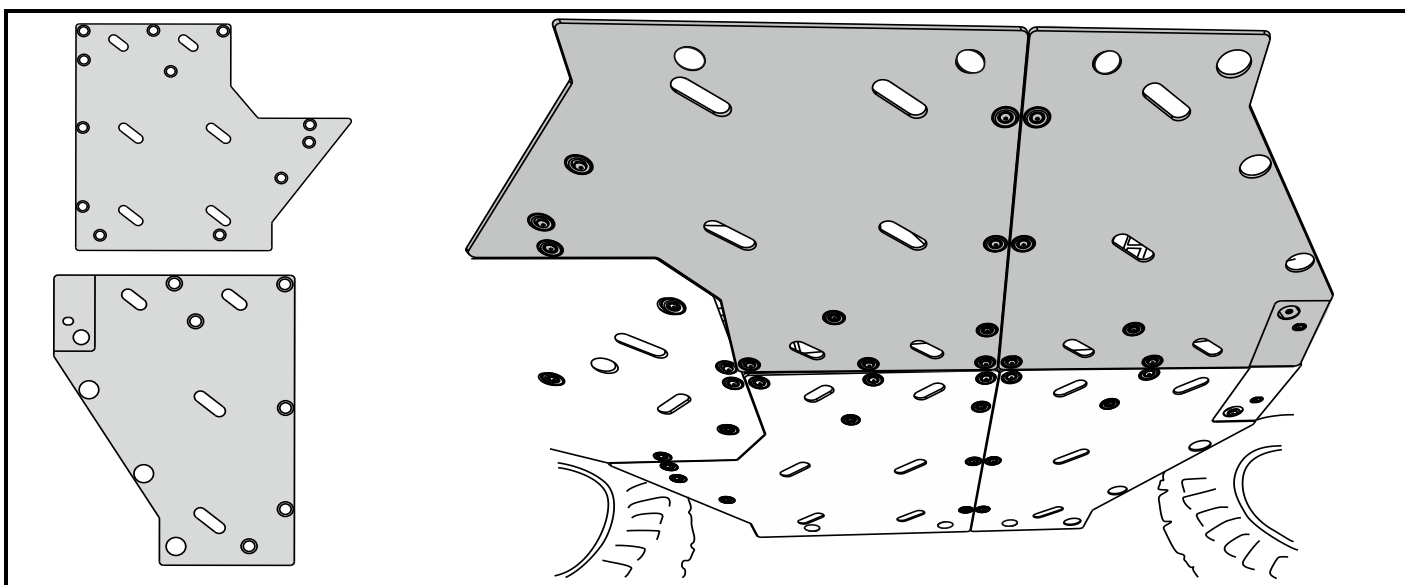

14

Установить закладную под боковые листы (винты М6х20, гровера 6, шайбы 6 увеличенные). Установить закладную под передний лист так чтобы была вровень с рамой (болты М8х25, гровера 8, шайбы 8, закладные планки).



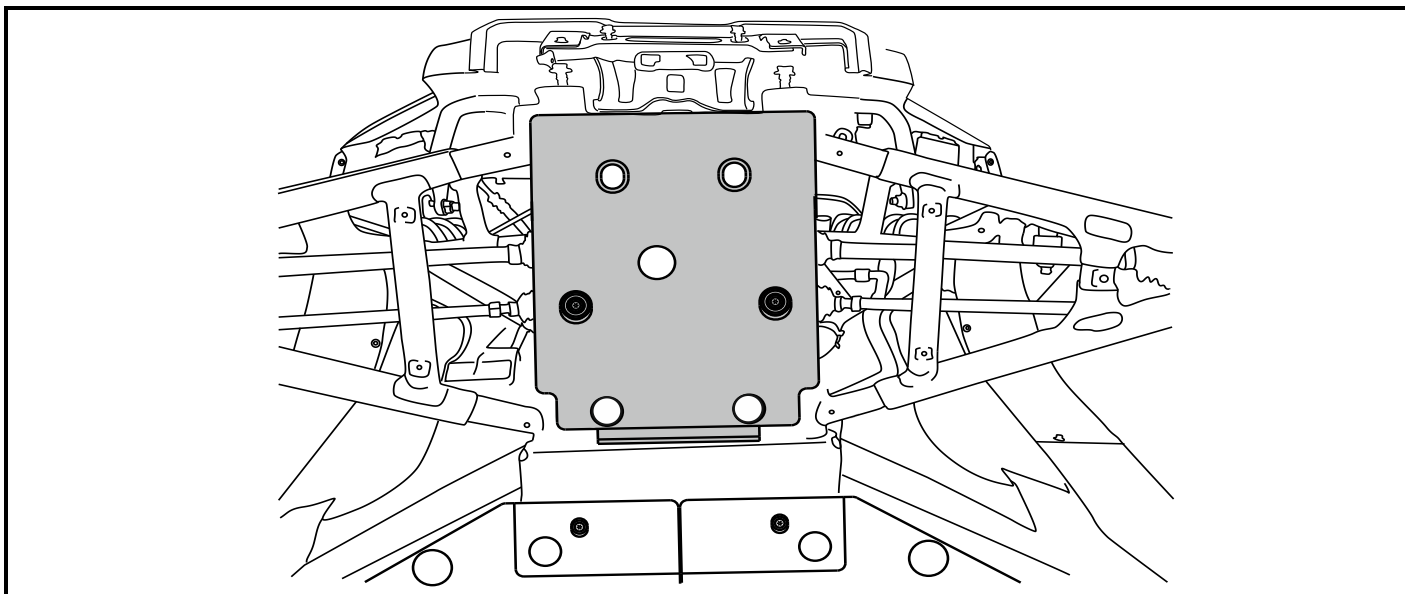

15

Установить боковые листы (винты М6х20, специальные шайбы, гровера 6), также кронштейны-соединители листов (винты М8х20, специальные шайбы, гровера 8).

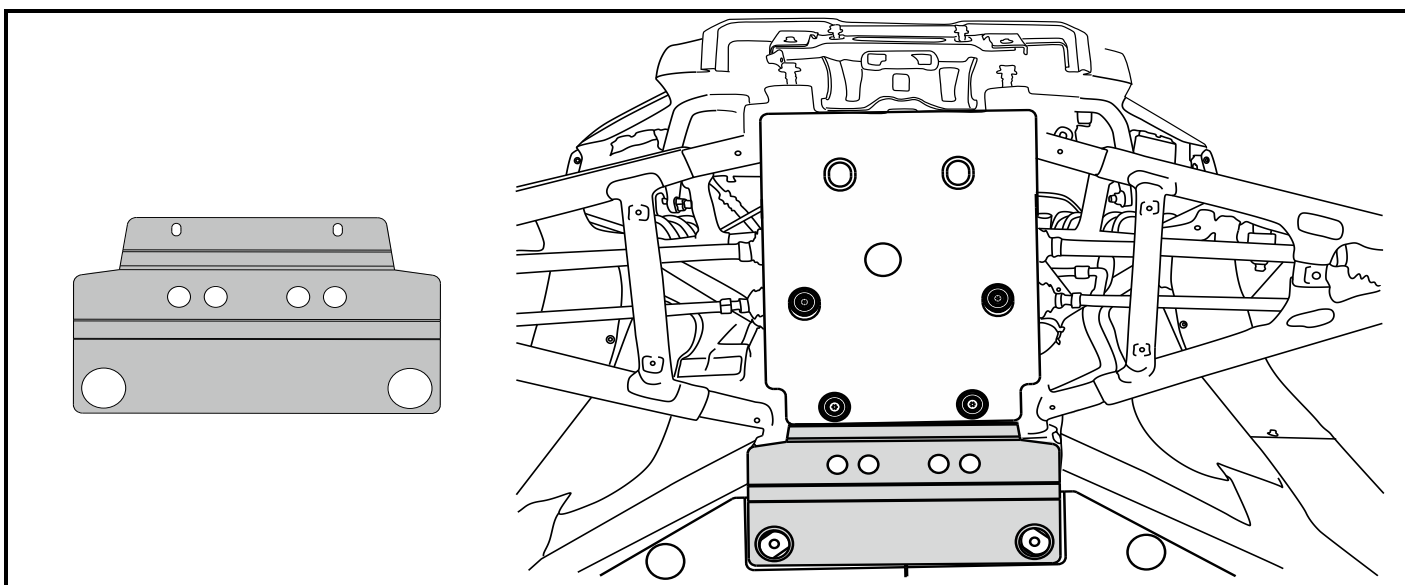

16

Установить боковые листы с другой стороны аналогично.



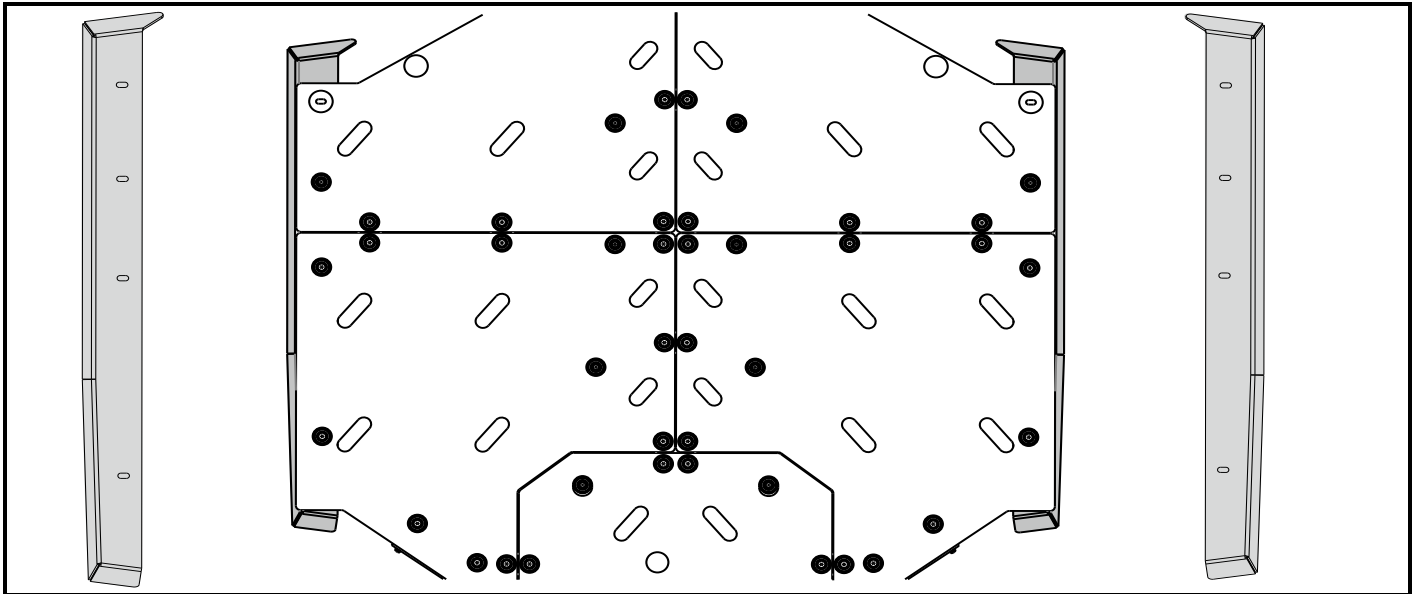

17

Установить передний лист. Использовать винты М6х30, специальные шайбы, гровера 6.


18

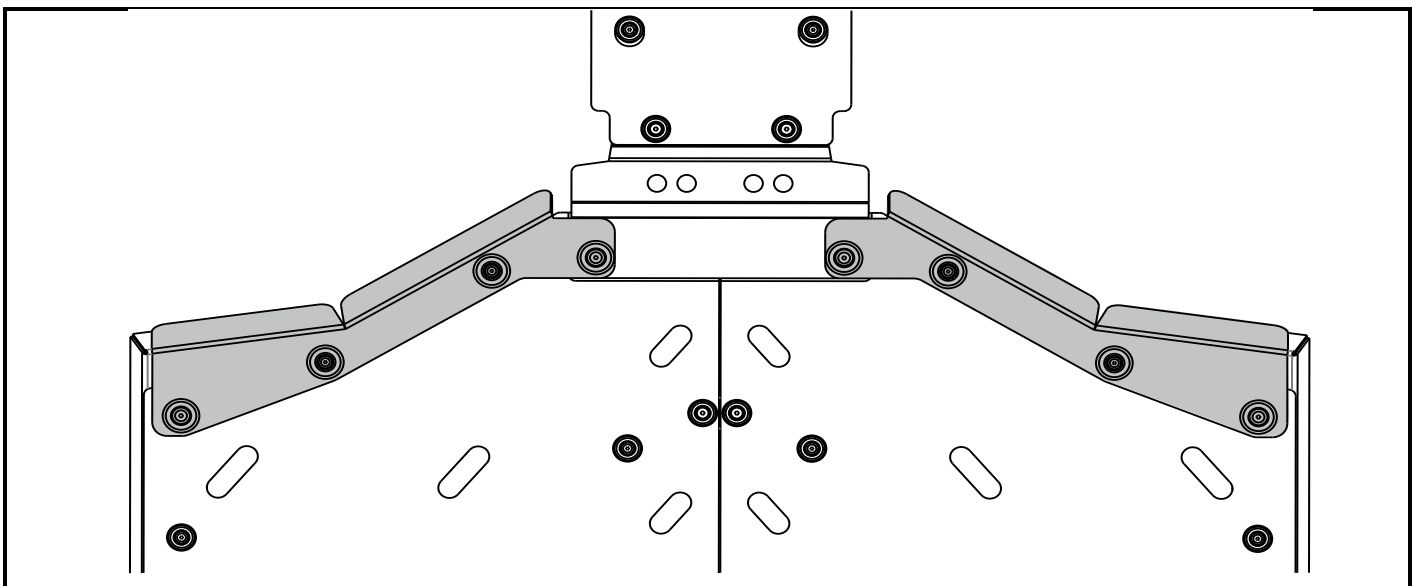
Установить соединительный лист. Для соединения с закладной-уголком: винты М8х20, специальные шайбы, гровера 8.





19

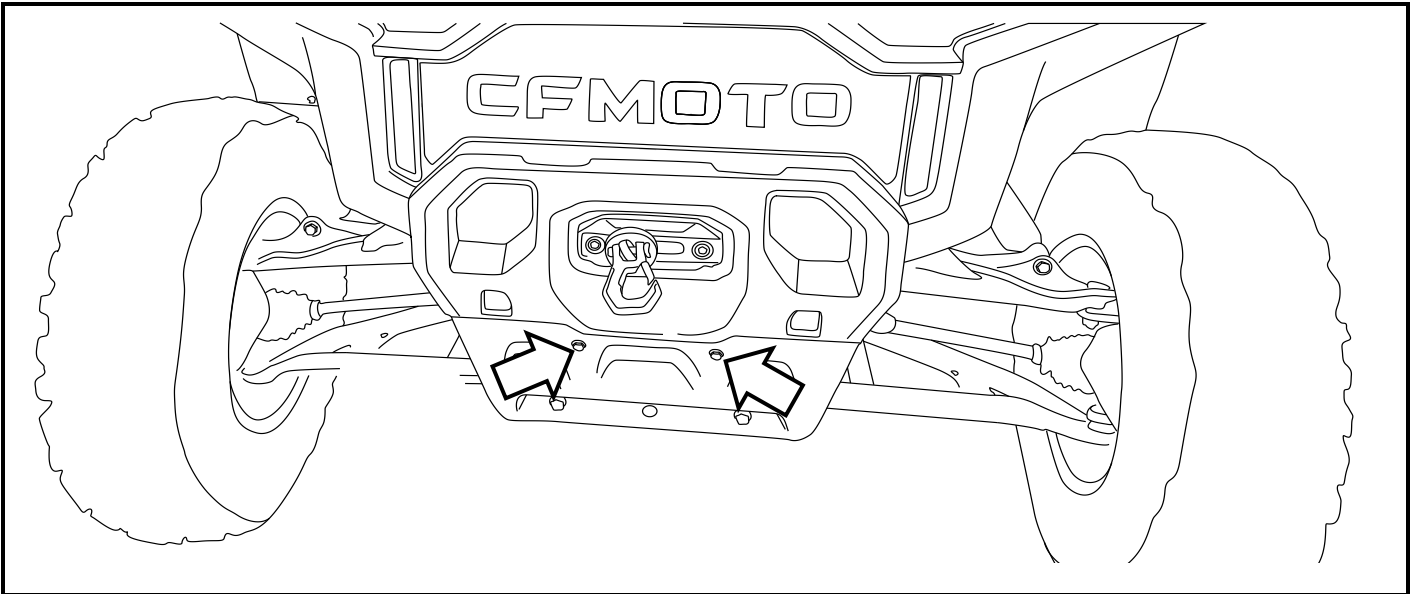
Установить накладки порогов. Использовать винты M6x30, гровера 6, винты M8x35, гровера 8, специальные шайбы.



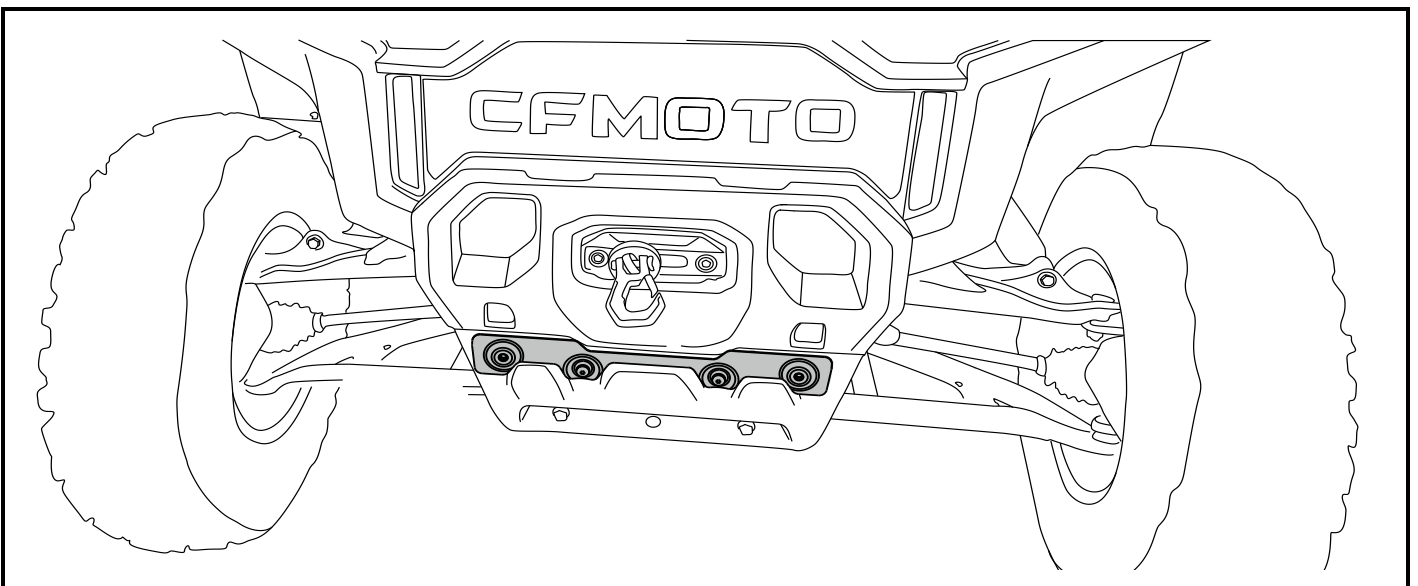
20

Установить слайдеры. Использовать винты M8x25, винты M8x35, гровера 8, шайбы 8 увеличенные, винты M6x30, гровера 6, шайбы 6 увеличенные.



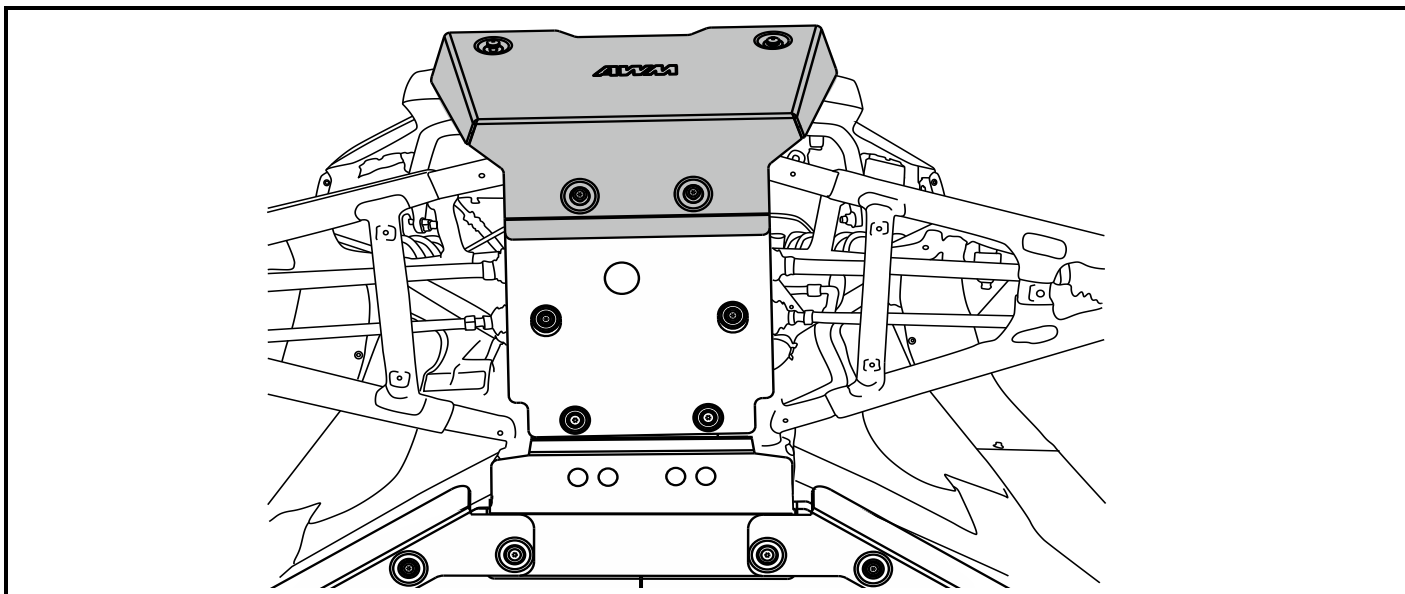

21

Открутить заводской крепеж переднего штампованного листа.

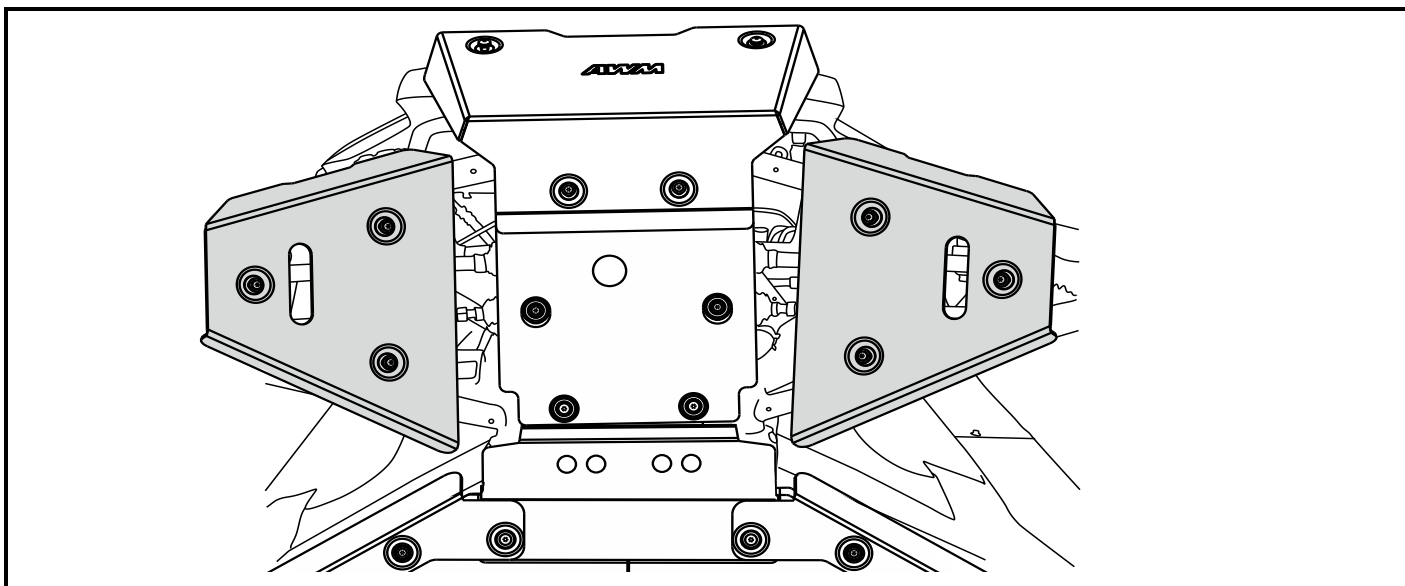

22

Установить закладную под передний алюминиевый лист. Винты М8х30, гровера 8, шайбы 8.



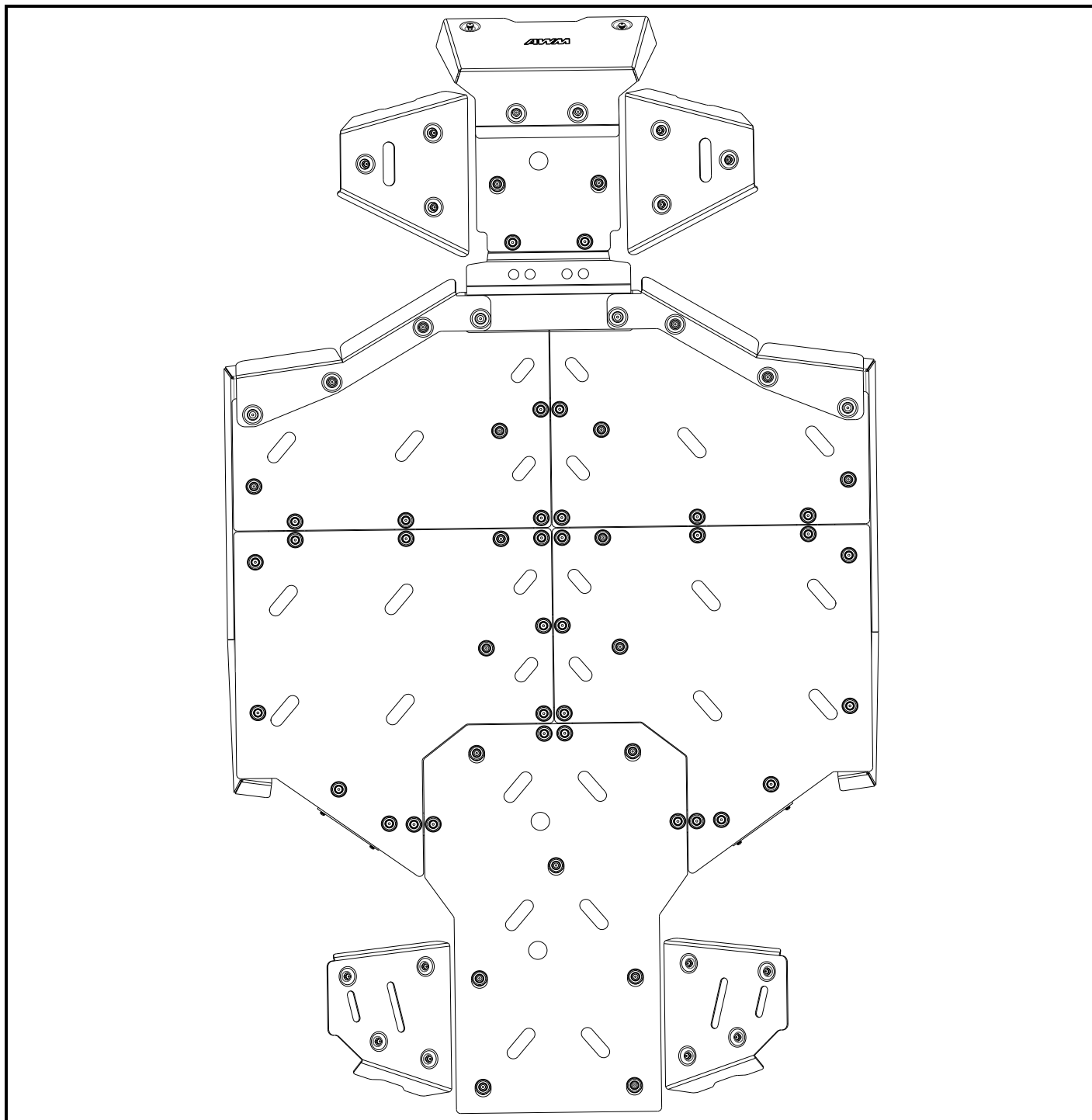

23

Установить передний алюминиевый лист. Использовать винты M8x16, гровера 8, шайбы 8 при присоединении к закладной. Винты M6x30, гровера 6, шайбы 6 увеличенные - к переднему листу.


24

Установить защиту передних рычагов (винты M6x20, гровера 6, шайбы 6 увеличенные).





25

Защита установлена.

